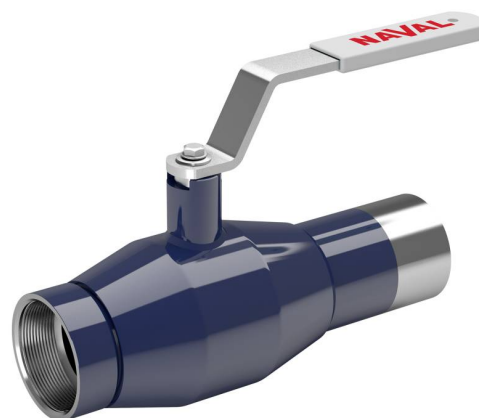


Стальные шаровые краны

внутренняя резьба/сварка, EN (DIN), DN 10-50

Корпус:	DN 10–500 Сталь, P235GH (1.0345) DN 600–800 Сталь, P355 NL1 (1.0566)/ GP240GH (1.0619)
Шар:	DN 10–600 Нержавеющая сталь, X5CrNi18-10 (1.4301) DN 700–800 Сталь + нержавеющее покрытие, ASTM A350 LF2 +Ni
Шток:	Нержавеющая сталь, X8CrNiS18-9 (1.4305)
Уплотнения штока:	FPM
Уплотнения шара:	PTFE+C
Резьба:	ISO 7-1 Rp
Под приварку:	EN 12627
Управление:	Оцинкованная металлическая ручка



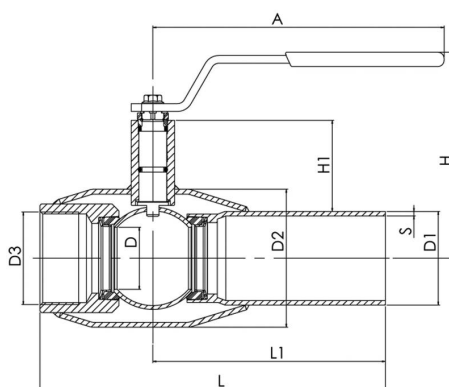
Условия работы

-30 °C - +200 °C

При температуре ниже 0 °C - обратитесь на завод-производитель.



Не для пара



DN	PN	Артикул	A	D	D1	D2	D3	H	H1	L	L1	S	кг
10	40	284 002	145	10	17,2	33,7	R 3/8	98	22	153	115	2	0,6
15	40	284 003	145	10	21,3	33,7	R 1/2	98	22	158	115	2	0,6
20	40	284 005	145	15	26,9	42,4	R 3/4	103	23	165	115	2,3	0,8
25	40	284 006	145	20	33,7	48,3	R 1	118	34	172	115	2,6	1,1
32	40	284 007	145	25	42,4	60,3	R 1 1/4	121	33	195	130	2,6	1,4
40	40	284 008	188	32	48,3	70	R 1 1/2	120	43	205	130	2,6	1,9
50	40	284 009	188	40	60,3	88,9	R 2	127	44	240	150	2,9	2,7

Стальные шаровые краны

наружная резьба и заглушка/сварка, EN (DIN), DN 15-25

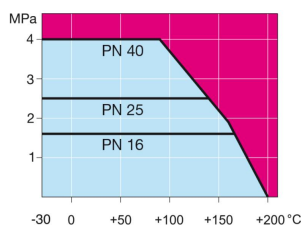
Корпус:	DN 10–500 Сталь, P235GH (1.0345) DN 600–800 Сталь, P355 NL1 (1.0566)/ GP240GH (1.0619)
Шар:	DN 10–600 Нержавеющая сталь, X5CrNi18-10 (1.4301) DN 700–800 Сталь + нержавеющее покрытие, ASTM A350 LF2 +Ni
Шток:	Нержавеющая сталь, X8CrNiS18-9 (1.4305)
Уплотнения штока:	FPM
Уплотнения шара:	PTFE+C
Резьба:	ISO 228-1 G
Под приварку:	EN 12627
Комплектация:	заглушка с цепочкой
Управление:	Оцинкованная металлическая ручка



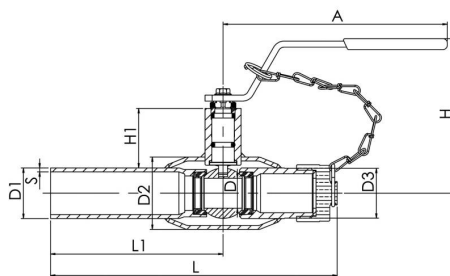
Условия работы

-30 °C - +200 °C

При температуре ниже 0 °C - обратитесь на завод-производитель.



Не для пара



DN	PN	Артикул	A	D	D1	D2	D3	H	H1	L	L1	S	кг
15	40	284 023 34	145	10	21,3	33,7	G 3/4	100	22	167	115	2	0,5
15	40	284 023	145	10	21,3	33,7	G 1/2	100	22	167	115	2	0,5
20	40	284 025	145	15	26,9	42,4	G 3/4	103	23	172	115	2,3	0,6
25	40	284 026	144	20	33,7	48,3	G 1	118	34	175	115	2,6	0,9

Стальные шаровые краны

внутренняя резьба/внутренняя резьба, DN 10-50

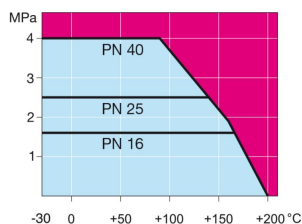
Корпус:	DN 10–500 Сталь, P235GH (1.0345) DN 600–800 Сталь, P355 NL1 (1.0566)/ GP240GH (1.0619)
Шар:	DN 10–600 Нержавеющая сталь, X5CrNi18-10 (1.4301) DN 700–800 Сталь + нержавеющее покрытие, ASTM A350 LF2 +Ni
Шток:	Нержавеющая сталь, X8CrNiS18-9 (1.4305)
Уплотнения штока:	FPM
Уплотнения шара:	PTFE+C
Резьба:	ISO 7-1 Rp
Длина:	EN 16722
Управление:	Оцинкованная металлическая ручка



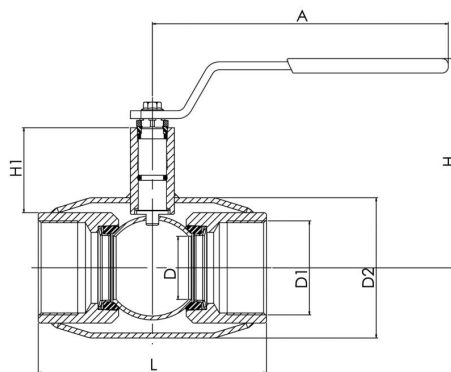
Условия работы

-30 °C - +200 °C

При температуре ниже 0 °C - обратитесь на завод-производитель.



Не для пара

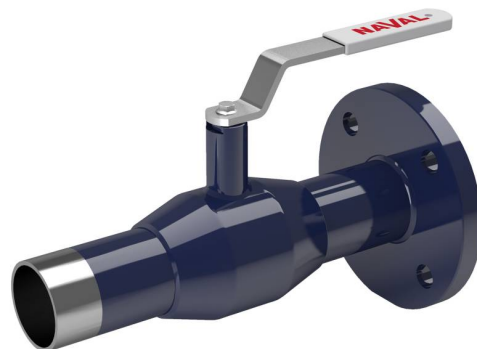


DN	PN	Артикул	A	D	D1	D2	H	H1	L	кг
10	40	284 152	145	10	R 3/8	33,7	98	22	75	0,5
15	40	284 153	145	10	R 1/2	33,7	98	22	85	0,5
20	40	284 155	145	15	R 3/4	42,4	103	23	100	0,6
25	40	284 156	145	20	R 1	48,3	118	34	115	1
32	40	284 157	145	25	R 1 1/4	60,3	121	33	130	1,2
40	40	284 158	188	32	R 1 1/2	70	120	43	150	1,8
50	40	284 159	188	40	R 2	88,9	127	44	180	2,6

Стальные шаровые краны

фланец/сварка, EN (DIN), DN 15-300

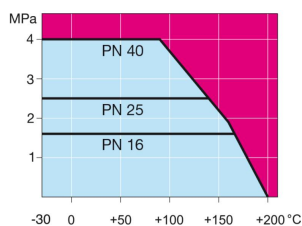
Корпус:	DN 10–500 Сталь, P235GH (1.0345) DN 600–800 Сталь, P355 NL1 (1.0566)/ GP240GH (1.0619)
Шар:	DN 10–600 Нержавеющая сталь, X5CrNi18-10 (1.4301) DN 700–800 Сталь + нержавеющее покрытие, ASTM A350 LF2 +Ni
Шток:	Нержавеющая сталь, X8CrNiS18-9 (1.4305)
Уплотнения штока:	FPM
Уплотнения шара:	PTFE+C
Фланцы:	EN 1092-1 Мы предлагаем PN 10, 16, 25, 40
Управление:	Оцинкованная металлическая ручка DN 300 и более без ручки Рекомендуем комплектацию механическим редуктором для размеров DN 200 и более



Условия работы

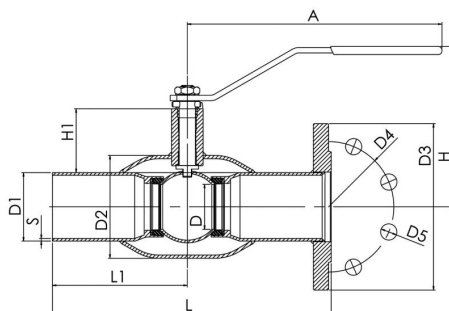
-30 °C - +200 °C

При температуре ниже 0 °C - обратитесь на завод-производитель.

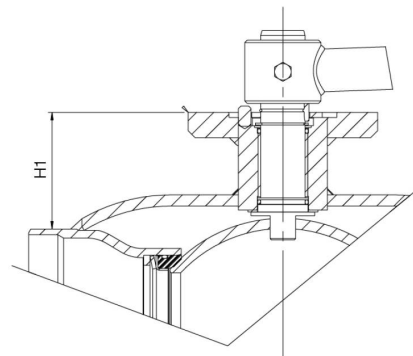


Не для пара

DN 10 - 150



DN 200 - 300



DN	PN	Артикул	A	D	D1	D2	D3	D4	D5	H	H1	L	L1	S	Отверстия	кг
15	40	284 703	145	10	21,3	33,7	95	65	14	98	22	240	115	2	4	1,2
20	40	284 705	145	15	26,9	42,4	105	75	14	103	23	240	115	2,3	4	1,7
25	40	284 706	145	20	33,7	48,3	115	85	14	118	34	240	115	2,6	4	2,2
32	40	284 707	145	25	42,4	60,3	140	100	18	121	33	270	130	2,6	4	3,3
40	40	284 708	188	32	48,3	70	150	110	18	121	43	270	130	2,6	4	4
50	40	284 709	188	40	60,3	88,9	165	125	18	128	44	310	150	2,9	4	5,5
65	16	284 710	278	50	76,1	101,6	185	145	18	157	62	310	150	2,9	8	7,4
80	16	284 711	278	65	88,9	121	200	160	18	170	68	310	150	3,2	8	9,1
100	16	284 712	279	80	114,3	146	220	180	18	216	101	340	163	3,6	8	12,5
125	16	284 713	400	100	139,7	177,8	250	210	18	251	101	340	163	4	8	19
150	16	284 714	600	125	168,3	219,1	285	240	22	272	107	360	175	4,5	8	26
200	16	284 716	870	150	219,1	273	340	295	22	282	92	415	200	4,5	12	49
250	16	284 717	1200	200	273	355,6	405	355	26	350	108	540	265	5	12	88
300	16	284 738 05	-	250	323,9	457	460	410	26	-	133	560	277,8	5,6	12	129

Стальные шаровые краны

фланец/сварка, EN (DIN), DN 15-300, PN 25

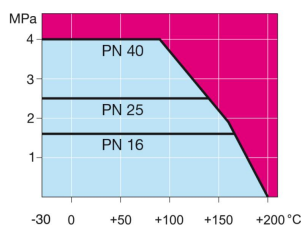
Корпус:	DN 10–500 Сталь, P235GH (1.0345) DN 600–800 Сталь, P355 NL1 (1.0566)/ GP240GH (1.0619)
Шар:	DN 10–600 Нержавеющая сталь, X5CrNi18-10 (1.4301) DN 700–800 Сталь + нержавеющее покрытие, ASTM A350 LF2 +Ni
Шток:	Нержавеющая сталь, X8CrNiS18-9 (1.4305)
Уплотнения штока:	FPM
Уплотнения шара:	PTFE+C
Фланцы:	EN 1092-1 Мы предлагаем PN 10, 16, 25, 40
Управление:	Оцинкованная металлическая ручка DN 300 и более без ручки Рекомендуем комплектацию механическим редуктором для размеров DN 200 и более



Условия работы

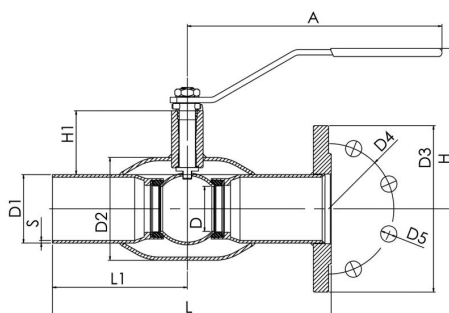
-30 °C - +200 °C

При температуре ниже 0 °C - обратитесь на завод-производитель.

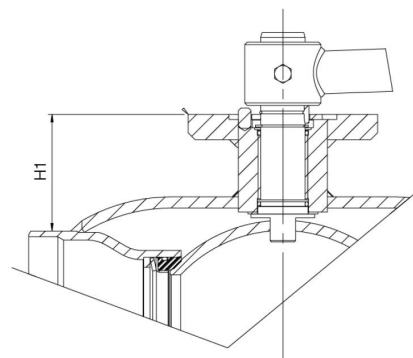


Не для пара

DN 10 - 150



DN 200 - 300

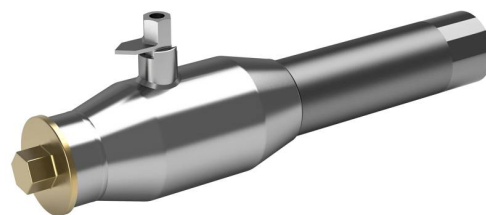


DN	PN	Артикул	A	D	D1	D2	D3	D4	D5	H	H1	L	L1	S	Отверстия	кг
15	40	284 703	145	10	21,3	33,7	95	65	14	98	22	240	115	2	4	1,2
20	40	284 705	145	15	26,9	42,4	105	75	14	103	23	240	115	2,3	4	1,7
25	40	284 706	145	20	33,7	48,3	115	85	14	118	34	240	115	2,6	4	2,2
32	40	284 707	145	25	42,4	60,3	140	100	18	121	33	270	130	2,6	4	3,3
40	40	284 708	188	32	48,3	70	150	110	18	121	43	270	130	2,6	4	4
50	40	284 709	188	40	60,3	88,9	165	125	18	128	44	310	150	2,9	4	5,5
65	25	284 730	278	50	76,1	101,6	185	145	18	157	62	310	150	2,9	8	7,3
80	25	284 731	278	65	88,9	121	200	160	18	170	68	310	150	3,2	8	9,3
100	25	284 732	279	80	114,3	146	235	190	22	216	101	340	163	3,6	8	14
125	25	284 733	400	100	139,7	177,8	270	220	26	251	101	340	163	4	8	22,7
150	25	284 734	600	125	168,3	219,1	300	250	26	272	107	360	175	4,5	8	27
200	25	284 756	870	150	219,1	273	360	310	26	282	92	415	200	4,5	12	53
250	25	284 757	1200	200	273	355,6	425	370	30	350	108	540	265	5	12	94
300	25	284 758 05	-	250	323,9	457	485	430	30	-	133	560	277,8	5,6	16	137

Краны специального назначения

внутренняя резьба/сварка, EN (DIN), DN 25-50, Воздушник / Краткое

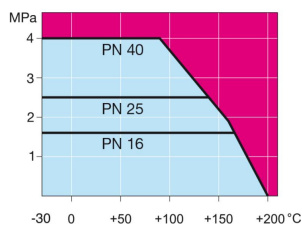
Корпус: Нержавеющая сталь, X2CrNiMo17-12-2 (1.4404)
 Патрубки: Сталь, P235GH (1.0345)
 Резьба: Нержавеющая сталь, X2CrNiMo17-12-2 (1.4404)
 Шар: Нержавеющая сталь, X5CrNi18-10 (1.4301)
 Шток: Нержавеющая сталь, X2CrNiMo17-12-2 (1.4404)
 Заглушка: Латунь DZR
 Комплектация: неокрашенный , заглушка



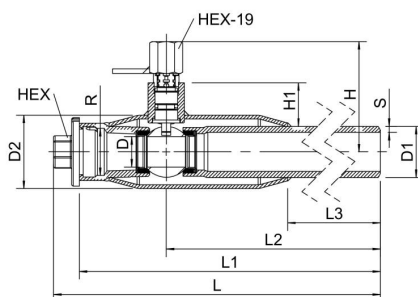
Условия работы

-30 °C - +200 °C

При температуре ниже 0 °C -
 обратитесь на завод-производитель.



Не для пара

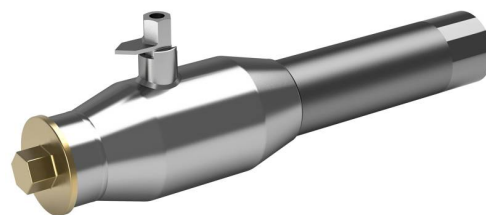


DN	Артикул	D	D1	D2	H	H1	L	L1	L2	L3	R	S	HEX	HEX-19	кг
25	286 036	20	33,7	48,3	73	27	412	395	338	255	R 1	4	19	19	1,9
40	286 038	32	48,3	70	85	31	416	395	319	215	R 1 1/2	4,5	27	19	2,9
50	286 039	40	60,3	88,9	92	32	416	392	303	194	R 2	4	27	19	3,7

Краны специального назначения

внутренняя резьба/сварка, EN (DIN), DN 20-50, Воздушник / Долго

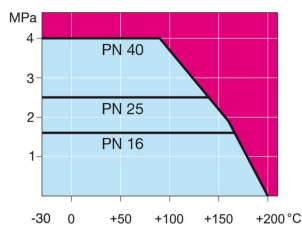
Корпус: Нержавеющая сталь, X2CrNiMo17-12-2 (1.4404)
 Патрубки: Сталь, P235GH (1.0345)
 Резьба: Нержавеющая сталь, X2CrNiMo17-12-2 (1.4404)
 Шар: Нержавеющая сталь, X5CrNi18-10 (1.4301)
 Шток: Нержавеющая сталь, X2CrNiMo17-12-2 (1.4404)
 Заглушка: Латунь DZR
 Комплектация: неокрашенный , заглушка



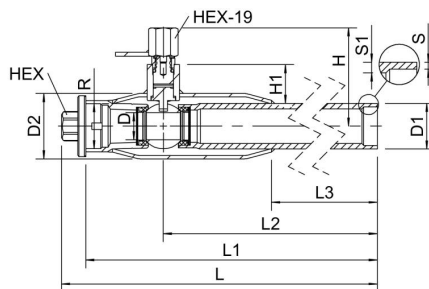
Условия работы

-30 °C - +200 °C

При температуре ниже 0 °C -
 обратитесь на завод-производитель.



Не для пара



DN	Артикул	D	D1	D2	H	H1	L	L1	L2	L3	R	S	S1	HEX	HEX-19	кг
20	286 035 L	15	26,9	42,4	63	21	500	484	434	351	R 3/8	2,6	4	19	19	1,5
25	286 036 L	20	33,7	48,3	73	27	500	482	425	342	R 1	2,6	4	19	19	1,9
32	286 037 L	25	42,4	60,3	76	25	500	479	414	305	R 1 1/4	3,2	4,5	19	19	2,8
40	286 038 L	32	48,3	70	84	31	500	479	403	299	R 1 1/2	3,7	4,5	27	19	3,3
50	286 039 77	40	60,3	88,9	93	32	500	476	386	278	R 2	2,9	4	27	19	4